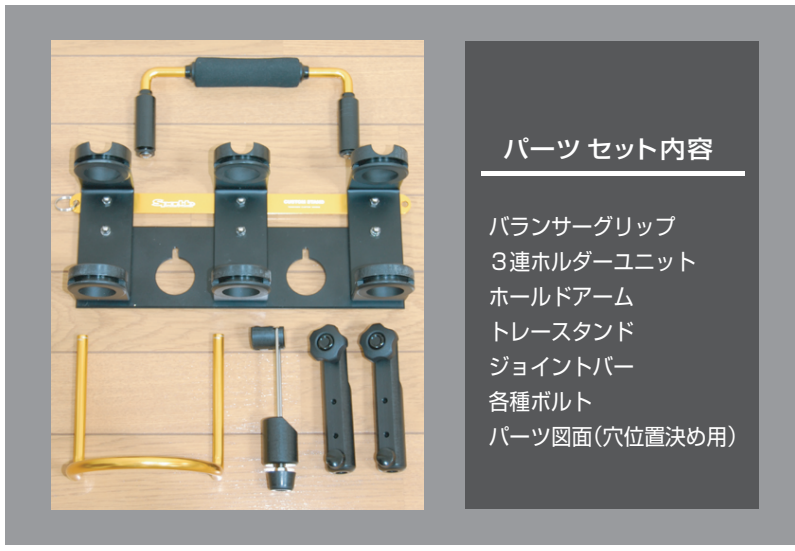
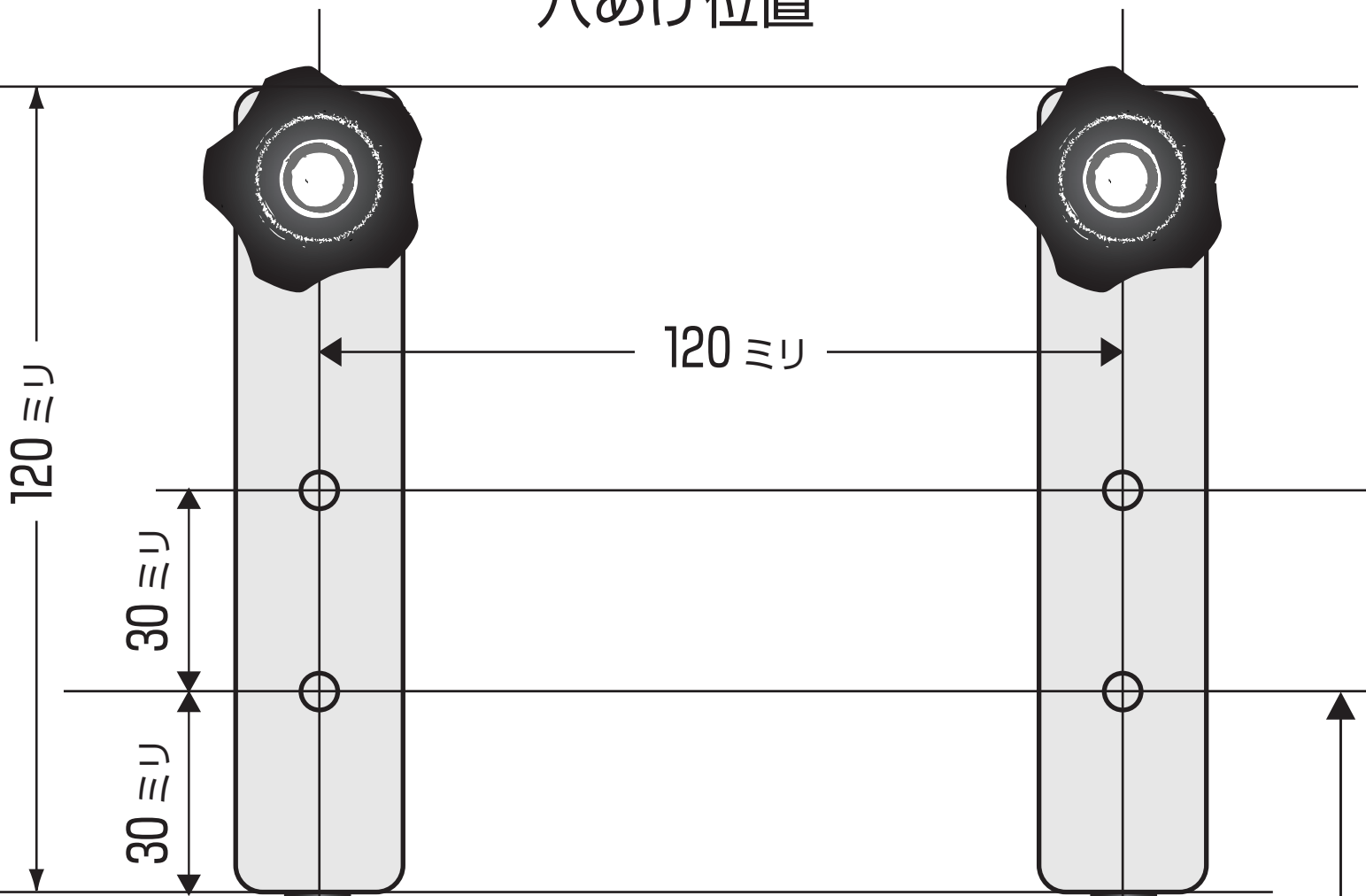


# ジョイントバー 穴あけ位置



## パーツセット内容

- バランスグリップ
- 3連ホルダーユニット
- ホールドアーム
- トレースタンド
- ジョイントバー
- 各種ボルト
- パーツ図面 (穴位置決め用)

ボックスの底より  
145 ミリ